

MEZZAMAN STOCK

Deze tussenvloer voor opslag maakt het u mogelijk om vierkante meters te winnen voor een betere optimalisatie van uw zones met productvoorraden.

De MEZZAMAN STOCK is eenvoudig en snel uit te voeren en biedt een grote keuze aan configuraties; dit is de ideale oplossing voor de industrie, logistieke magazijnen, onderdelenmagazijnen, ...





LEGENDE

VAN DE SYMBOLEN



CE-gecertificeerd, voldoet aan: de Europese verordening EU nr. 305/2011, de technische normen die op Europees niveau geharmoniseerd zijn: EN1090-1 en 1090-2. De gebruikte uitvoeringsklasse is EXC 2.



Eenvoudig te monteren tussenvloer voor snelle ingebruikneming.



De trap van de tussenvloer is bij de structuur inbegrepen.



De borstwering is bij de structuur inbegrepen.



Voldoet aan de Europese en/of Franse normen.

MEZZAMAN STOCK

Een veilige, robuuste en betrouwbare oplossing met een hoog draagvermogen voor een breed scala aan configuraties die de kleinste m² vergroten en optimaliseren.

Van modulair ontwerp tot snelle montage, de structuur is schaalbaar en ondersteunt de ontwikkeling en dynamiek van uw bedrijf, zowel voor een tijdelijke als een permanente behoefte.

MEZZAMAN STOCK heeft ook jarenlange ervaring. Het is gegroeid en verrijkt met tal van apparatuur en accessoires om aan uw verwachtingen te voldoen. Kolommen, schuine stukken, overbouwen, bordessen, gebruik van een palletwagen op de tussenvloer,....

Speciale installaties hebben geen geheimen meer voor deze tussenvloer voor opslag.



SAMENSTELLING MEZZAMAN STOCK

STRUCTUUR

Staal, robuust en zelfdragend.
Zonder perforaties en gelast op de werf.

- Staanders
- Primaire en secundaire liggers (*regelbare primaire en secundaire liggers als optie*)
- Vloer
- Leuning en trap

STAANDERS A

Vierkante gelakte buis met verschillende diameters, afhankelijk van het project. De plaats en de dikte zijn voorzien voor een minimaal vloeroppervlak.

PRIMAIRE LIGGERS B

"C"-profielen met verschillende diameters, afhankelijk van het project. Hoogte van 150 tot 400 mm. De keuze van de profielen is geoptimaliseerd om te voldoen aan de verwachte vereisten.

VLOEREN C

Standaard: Spaanplaat P4, dikte 30 mm, ruw.

Optioneel alternatief:

- Spaanplaat P5 (vuurwerend, waterafstotend), dikte 2x22 mm tong en groef, ruw
- Spaanplaat P6, dikte 38 mm, met witte onderkant
- Droge vloer met geribde staalplaat
- Metalen roostervloer
- Traanplaat

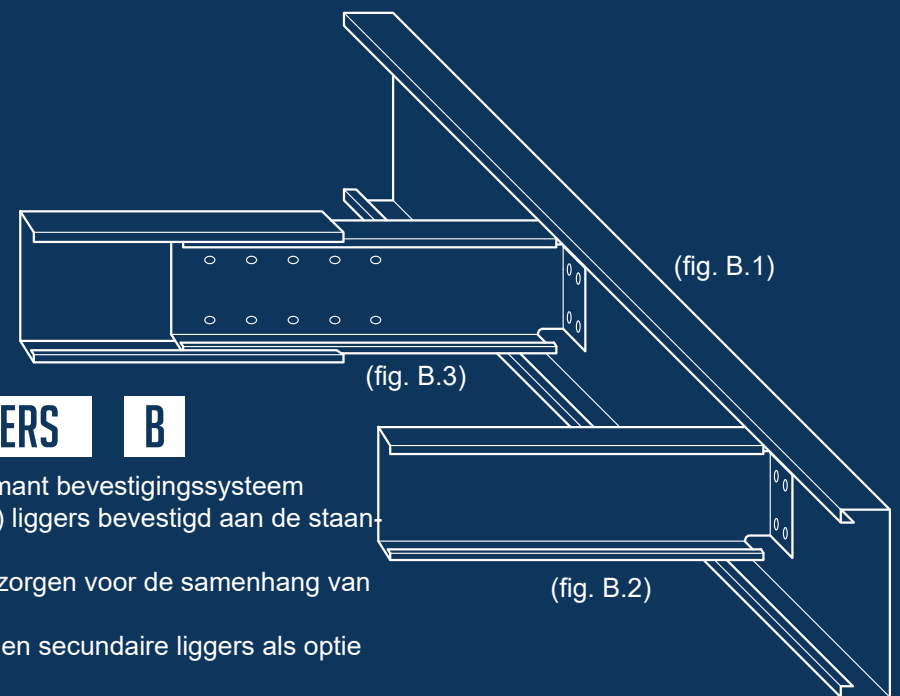
DRAAGVERMOGEN

Van 250 kg/m² tot 1.000 kg/m².

AFWERKING

Staanders:

- Epoxylak
 - Standaard antracietgrijs RAL 7024
(Andere RAL-kleuren verkrijgbaar, zie pagina 26)
- Gegalvaniseerde primaire liggers.



PRIMAIRE LIGGERS B

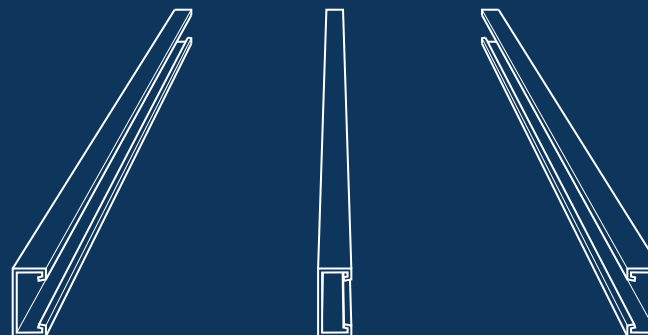
- Beproefd en performant bevestigingssysteem
- Primaire (dragende) liggers bevestigd aan de staanders (fig. B.1)
- Secundaire liggers zorgen voor de samenhang van de structuur (fig. B.2)
- Regelbare primaire en secundaire liggers als optie (fig. B.3)



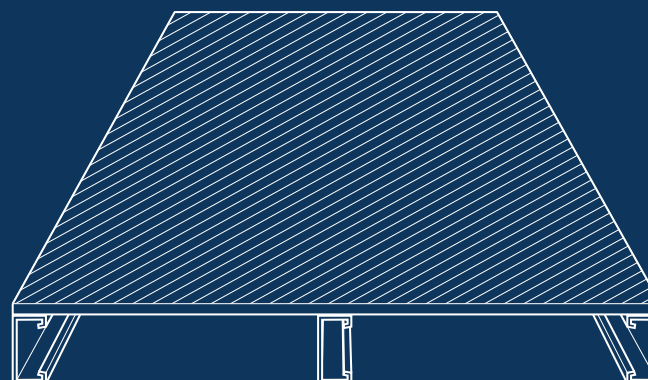
VLOER C

- Bevestiging op de primaire en secundaire liggers

+

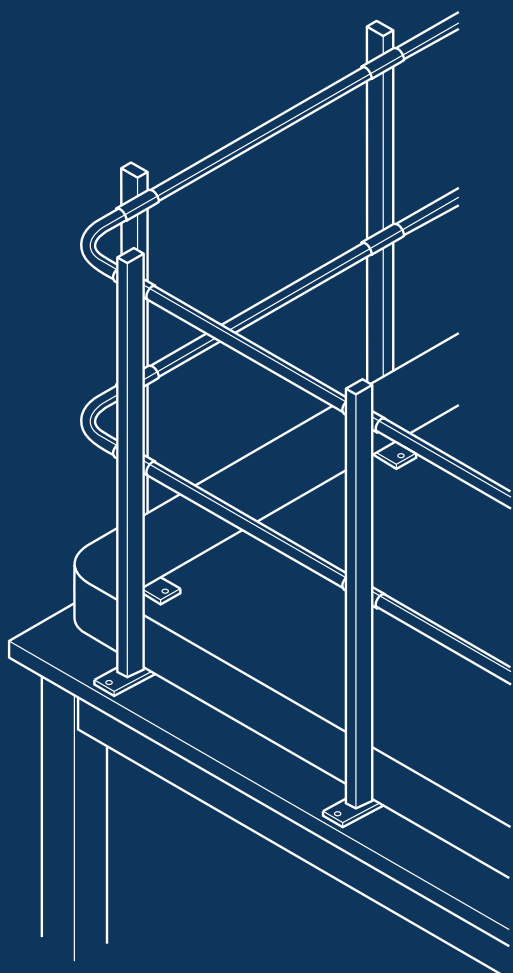
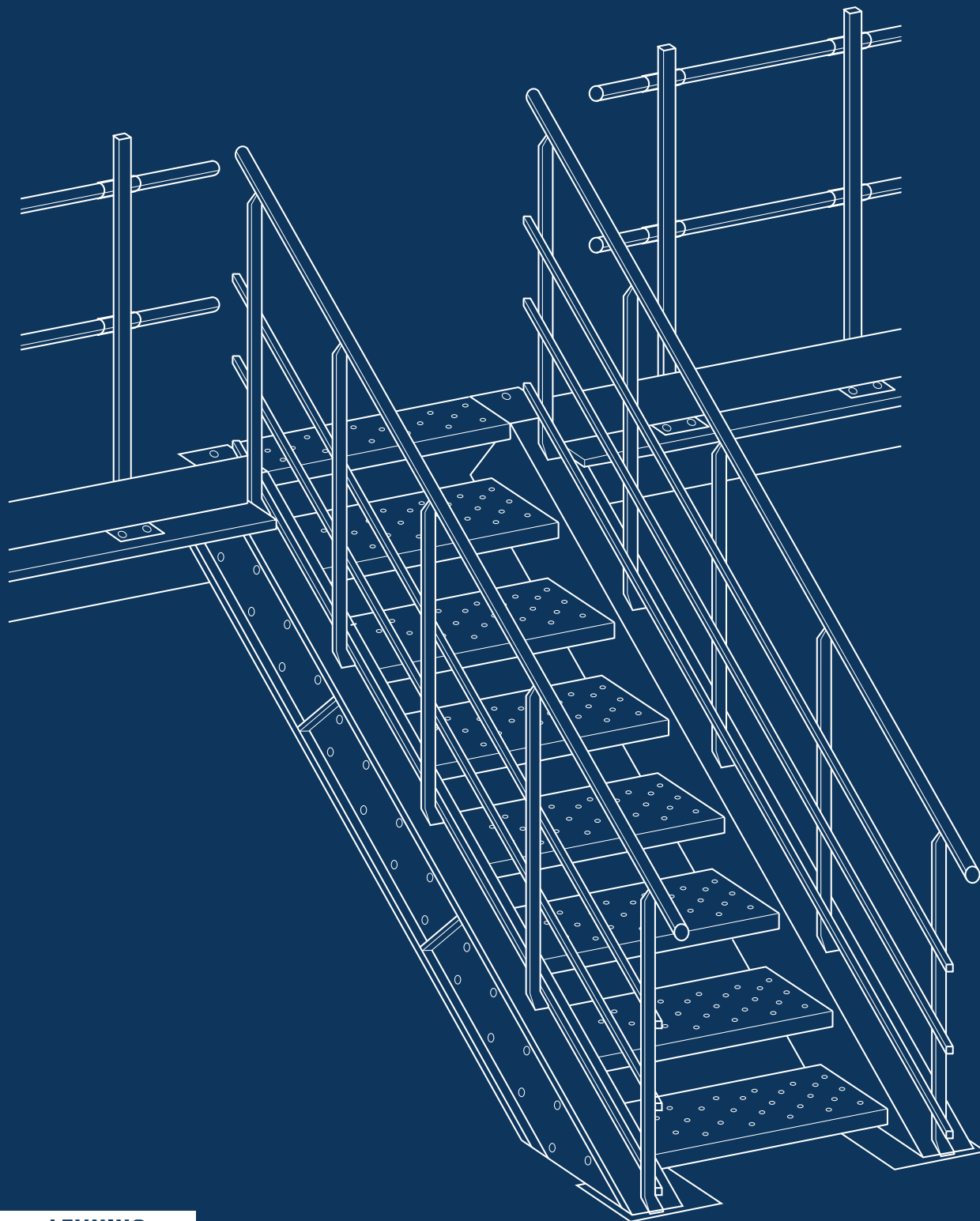
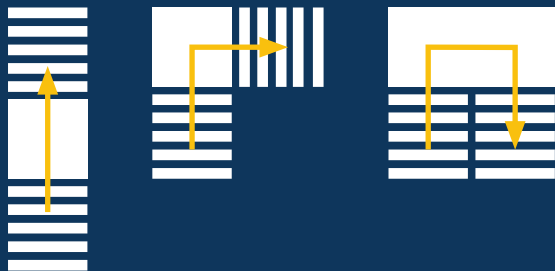


=



TRAP

- Helling 35°, 38° of 45°
- Nuttige breedte: 600, 800, 1.000 of 1.200 mm
- Totale breedte: 760, 960, 1160 of 1360 mm
-  NF EN ISO 14122-1 tot 3 en NF E 85-015
- Tussenbordes als optie voor trappen met 2 traparmen



LEUNING

- Staander met plaat bevestigd op de vloer van de tussenvloer
- Hoogte 1.100 mm met handgreep buis Ø30 mm
- Onderste plint 150 mm hoog
-  NF EN ISO 14122-1 tot 3 en NF E 85-015

KENMERKEN OP MAAT

OVERBOUW

Ontworpen om rond hoge obstakels zoals brandkranen, kolommen van een gebouw, machines,... te werken met "semi-liggers" met een lengte tot 500 mm. Ze kunnen een gang of een deel van het oppervlak van de tussenvloer bedekken met overbouwen tot 2 meter.

SCHUIN

Aanbevolen om de structuur van het gebouw aan te passen, onder elke hoek om de beschikbare oppervlakte te optimaliseren.

TOEGANGSBORDES

Voorzien en geïnstalleerd voor het plaatsen van een uit de structuur verspringende trap of voor configuraties met een trap met twee traparmen.

MOGELIJKE OPTIES

VEILIGHEIDSSAS

Een veilig en efficiënt systeem voor de behandeling van palletten op de tussenvloer.

STAANDERBESCHERMING

Beschermt de tussenvloer tegen schokken van transportwagens.

POORT MET HYDRAULISCHE CILINDE

Ideaal om een pallet op de tussenvloer te brengen en de gebruikers veilig te houden.

LOSPLAAT

Beschermt de vloer bij het lossen van palletten.

REGELBARE PRIMAIRE LIGGER

Ontworpen om de oppervlakte van de tussenvloer te maximaliseren in het geval van een problematische installatieplaats.

SCHOOR

Alternatief voor kruisstuk om een vrije doorgang tussen de staanders van de tussenvloer mogelijk te maken.